

# Modelovanje i simulacija elektromagnetskih polja

Nastavnici i saradnici na predmetu:

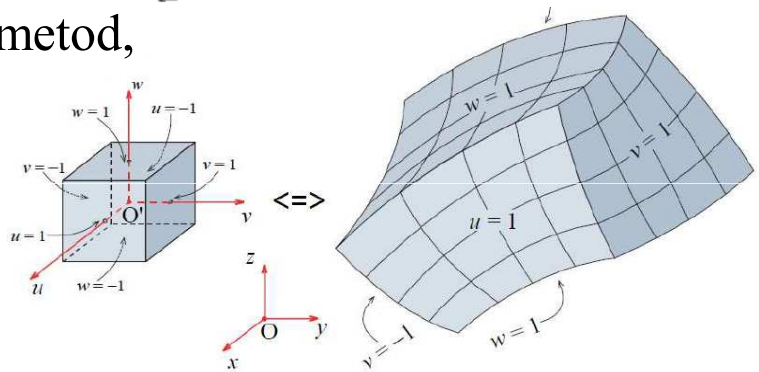
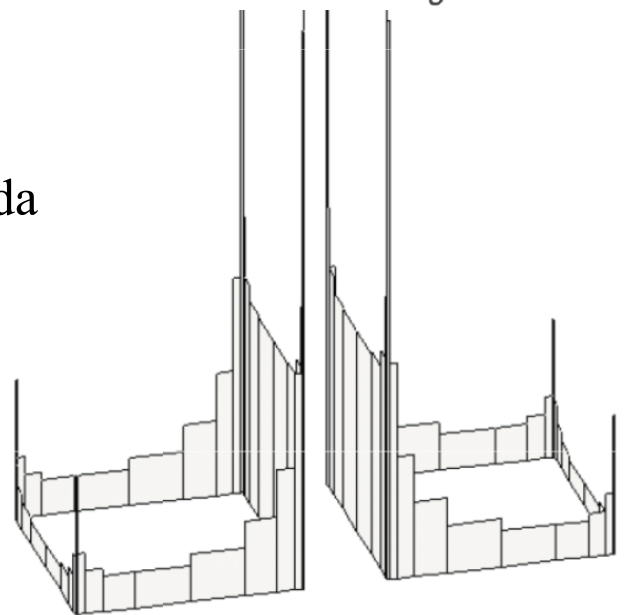
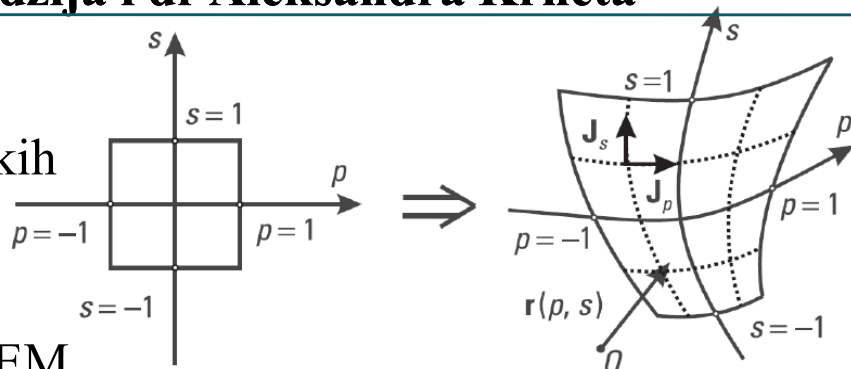
Prof. dr Branko Kolundžija i dr Aleksandra Krneta

## Ciljevi:

- Upoznavanje osnovnih numeričkih metoda za modelovanje i simulaciju EM polja
- Primena numeričkih metoda za EM modelovaje jednostavnih inženjerskih problema
- Sposobnost da se izbere optimalna metoda kao i optimalni komercijalni softver za rešavanje konkretnog problema

## Sadržaj:

- Rešavanje EM problema korišćenjem različitih numeričkih metoda (Metod podešavanja u tačkama, Galerkinov metod, Metod konačnih razlika)
- Programiranje metoda u jednom od sledećih okruženja: **c/c++**, **MatLab**, **Mathematica**, **Fortran**



➤ Prezentacija predmeta će se održati u **utorak 1.10.2019. od 19:15-19:45h** u kabinetu **63**

➤ Zainteresovani studenti se mogu javiti i mailom na **krneta@etf.rs** ili **kol@etf.rs**

