

# Modelovanje i simulacija elektromagnetskih polja

Nastavnici i saradnici na predmetu:

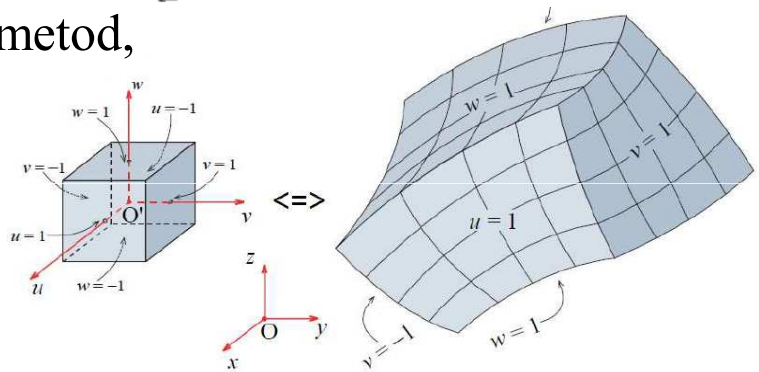
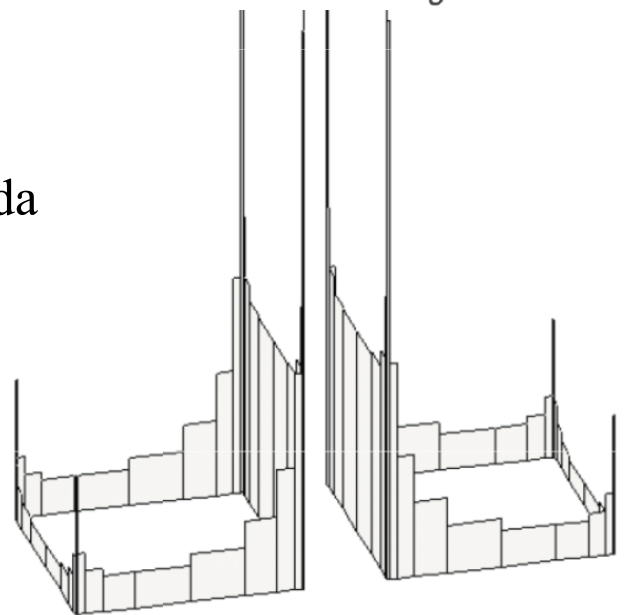
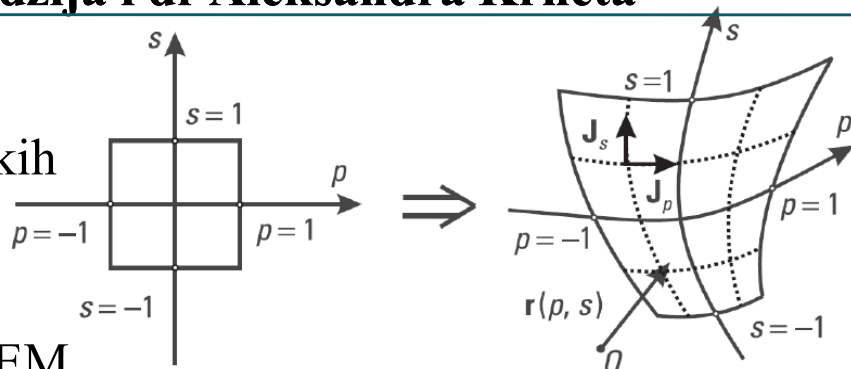
Prof. dr Branko Kolundžija i dr Aleksandra Krneta

## Ciljevi:

- Upoznavanje osnovnih numeričkih metoda za modelovanje i simulaciju EM polja
- Primena numeričkih metoda za EM modelovaje jednostavnih inženjerskih problema
- Sposobnost da se izbere optimalna metoda kao i optimalni komercijalni softver za rešavanje konkretnog problema

## Sadržaj:

- Rešavanje EM problema korišćenjem različitih numeričkih metoda (Metod podešavanja u tačkama, Galerkinov metod, Metod konačnih razlika)
- Programiranje metoda u jednom od sledećih okruženja: **c/c++**, **MatLab**, **Mathematica** i **Fortran**



➤ Prezentacija predmeta će se održati u terminima:  
četvrtak 4.10.2018. od 16:45-17:15 i  
ponedeljak 8.10.2018. od 16:45-17:15  
u kabinetu 63.

➤ Zainteresovani studenti se mogu javiti i mailom na  
[kol@etf.rs](mailto:kol@etf.rs) i [krneta@etf.rs](mailto:krneta@etf.rs)

