

ПЕТИ ТЕСТ ИЗ ЕЛЕКТРОМАГНЕТСКЕ КОМПАТИБИЛНОСТИ

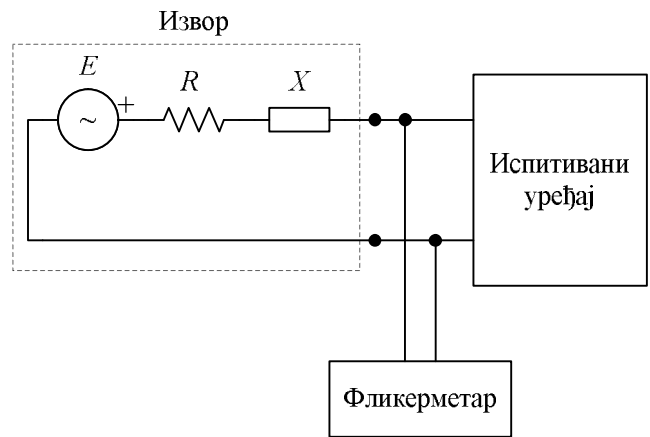
7. мај 2012.

Напомена. Тест траје 45 минута. Дозвољена је употреба литературе и рачунара. Коначне одговоре уписати у одговарајуће кућице или уцртати у дате дијаграме. Попунити податке о кандидату у следећој табелици.

Подаци о кандидату		
Индекс година/број	Презиме и име	
/		
	Питање/Задатак	Укупно
	1.	2.

Шема мерења фликера за монофазни систем напајања приказана је на слици. Учестаност је 50 Hz, а ефективна вредност електромоторне силе генератора је 220 V. Комплексна импеданса генератора је $\underline{Z} = R + jX$, где је $R = 0,4 \Omega$ и $X = 0,25 \Omega$. У програму рSpice моделовати приказану шему. На извор прикључити грејач снаге 2 kW. Сматрати да је отпорност грејача константна.

- (1) Прорачунати отпорност грејача и ефективну струју грејача.
- (2) Одредити ефективну вредност напона коју мери фликерметар пре везивања и после везивања испитиваног уређаја (грејача). Проверити да ли је релативна промена ефективне вредности напона у дозвољеним границама (3,3%).



(1)	(2)
-----	-----

Решење

(1) $R_p = 23,4 \Omega$, $I = 9,25 \text{ A}$.

(2) $E = 220 \text{ V}$, $E \approx 214 \text{ V}$, $\delta = \frac{U - E}{E} \times 100 \approx -2,73\%$ што је у границама прописаним стандардом.