

ПЕТИ ТЕСТ ИЗ ЕЛЕКТРОМАГНЕТСКЕ КОМПАТИБИЛНОСТИ

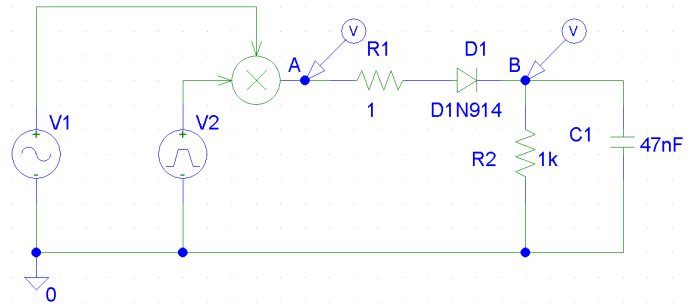
19. мај 2014.

Напомена. Тест траје 45 минута. Дозвољена је употреба литературе и рачунара. Коначне одговоре уписати у одговарајуће кућице, учртати у дате дијаграме или заокружити један од понуђених одговора. Попунити податке о кандидату у следећој табелици.

Подаци о кандидату		Питање/Задатак		Укупно
Индекс година/број	Презиме и име	(1)	(2)	
/				

У програму pSpice направити модел детектора обвојнице и генератора улазног сигнала према шеми приказаној на слици. Улазни сигнал је амплитудски модулисан поворком правоугаоних импулса односа сигнал/период 0,2, минималне вредности напона 0, максималне вредности напона 1 V, трајања успонске и силазне ивице 1 μ s, и учестаности 1 kHz. Учестаност носиоца је 455 kHz, а амплитуда носиоца је 20 V.

Израчунати и скицирати напоне на (1) улазу и (2) излазу детектора обвојнице у интервалу $0 \leq t \leq 2$ ms.



(1)

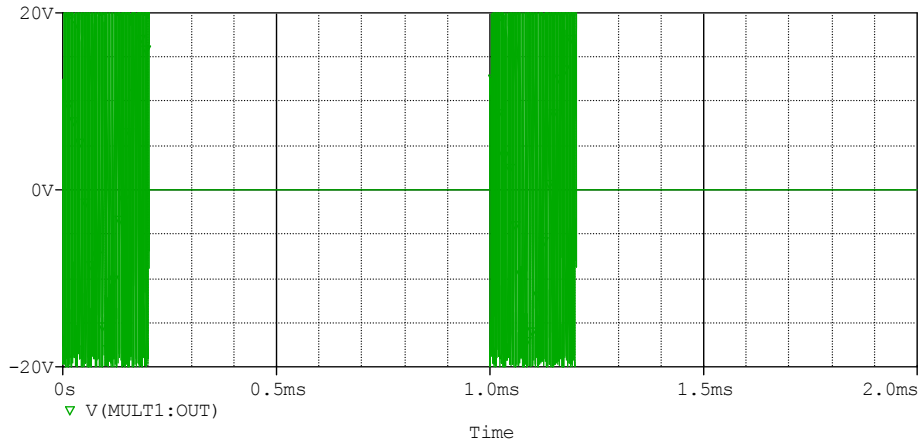
t [ms]

(2)

t [ms]

Решење

(1) Напон на улазу детектора (тачка А)



(2) Напон на излазу детектора (тачка В).

