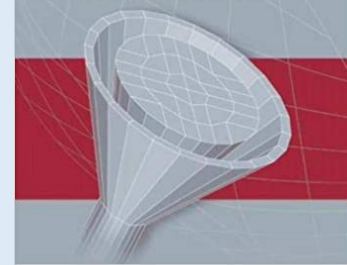


Modelovanje i simulacija elektromagnetskih polja



Branko Kolundžija
Antonije Djordjevic

Electromagnetic
Modeling of
Composite
Metallic
Dielectric
Structures



prof. dr Branko Kolundžija i as. ms Darko Ninković

Izborni premet na master akademskim studijama

Školska 2024/2025. godina

➤ Zainteresovani studenti mogu se javiti mailom na

darko@etf.rs ili kol@etf.rs.

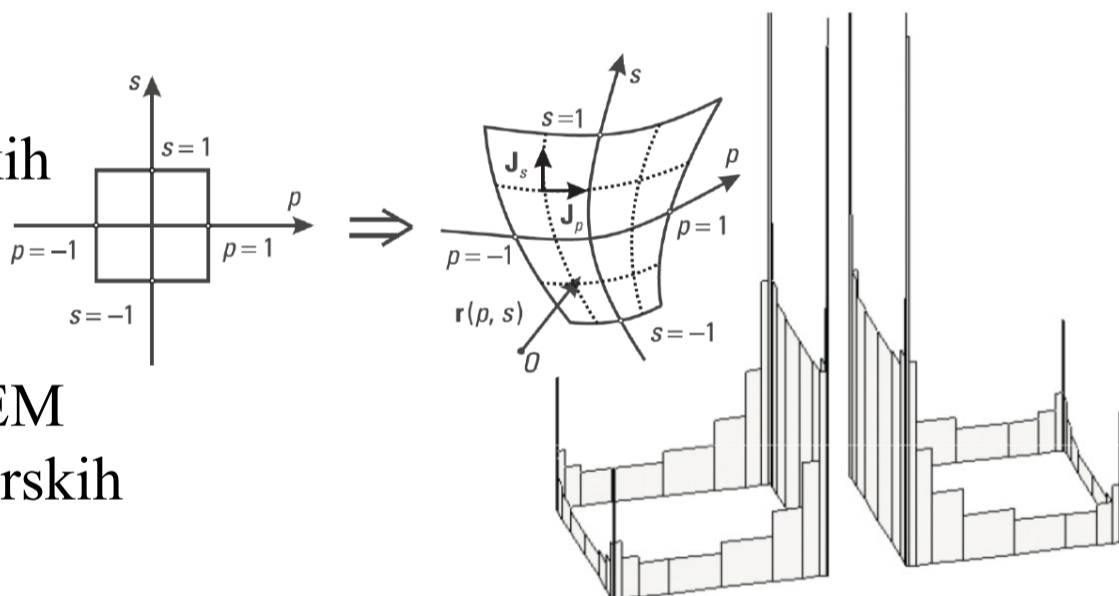
➤ Sajt predmeta:

<http://mtt.etf.rs/ms/modelovanje.simulacija.em.polja.htm>



Ciljevi:

- Upoznavanje osnovnih numeričkih metoda za modelovanje i simulaciju EM polja
- Primena numeričkih metoda za EM modelovaje jednostavnih inženjerskih problema
- Sposobnost da se izbere optimalna metoda kao i optimalni komercijalni softver za rešavanje konkretnog problema



Sadržaj:

- Rešavanje EM problema korišćenjem različitih numeričkih metoda (Metod podešavanja u tačkama, Galerkinov metod, Metod konačnih razlika)
- Programiranje metoda u jednom od sledećih okruženja: **C/C++**, **MATLAB** ili **Mathematica**

